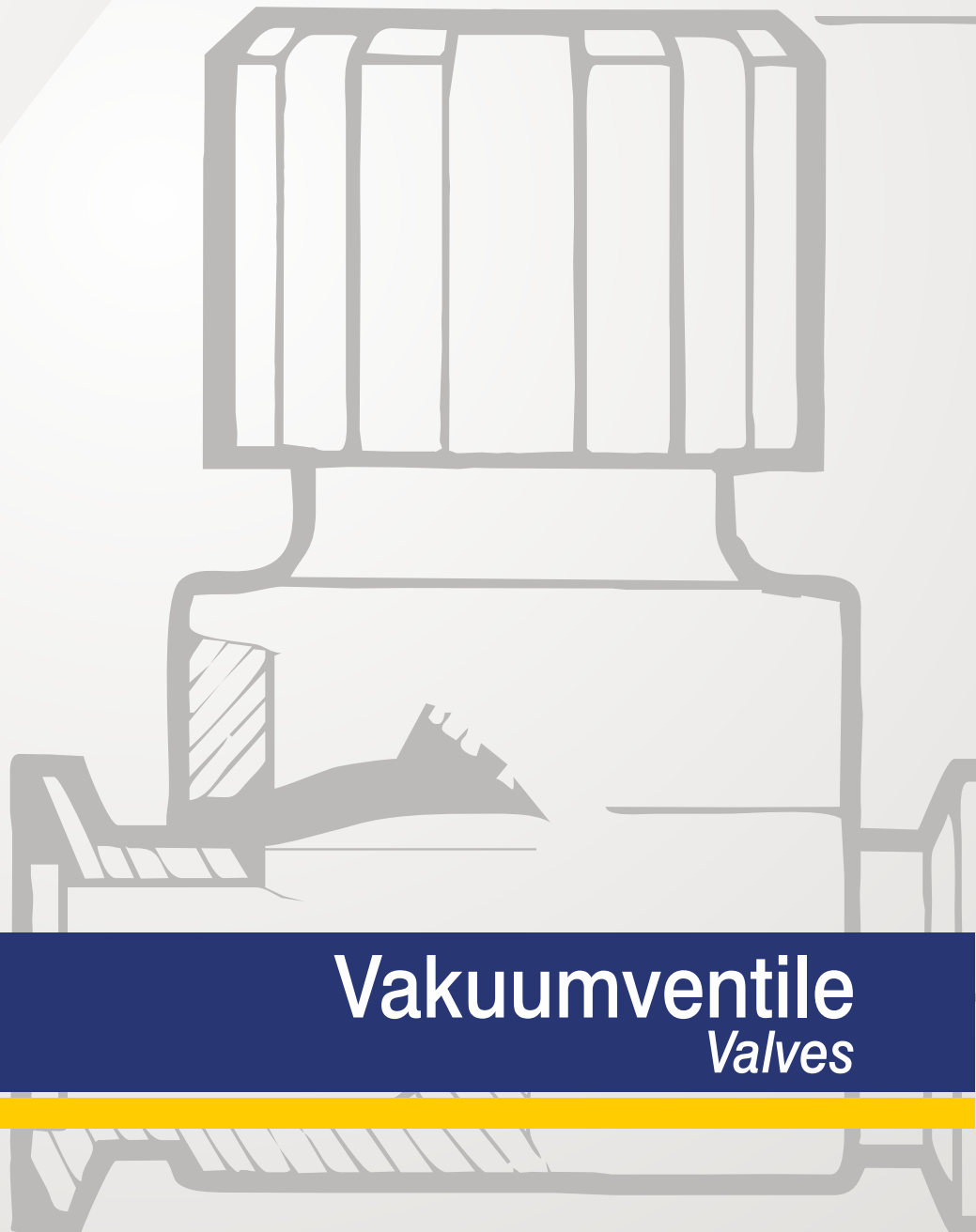
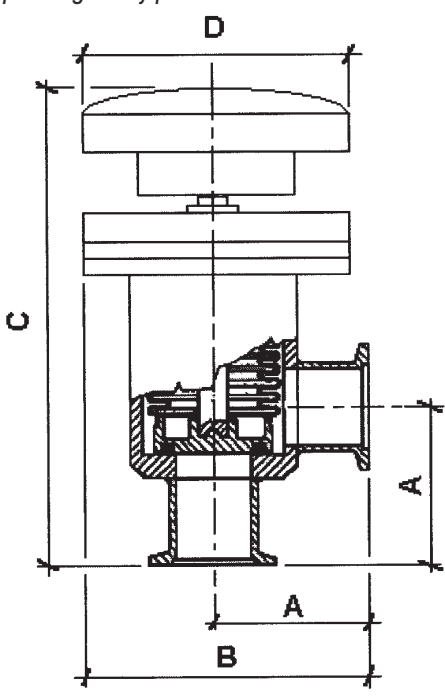
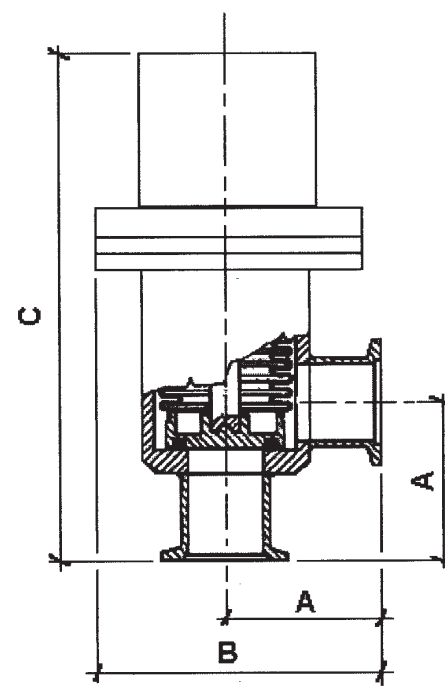


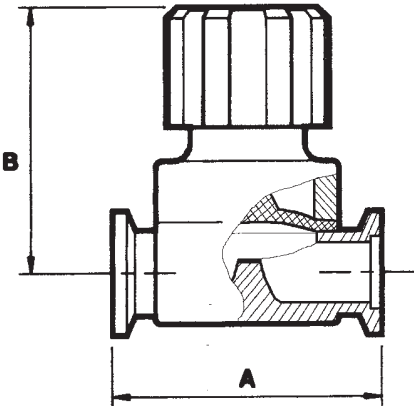
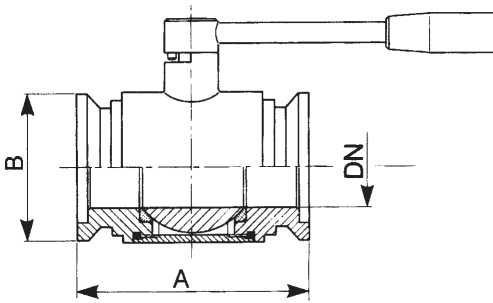
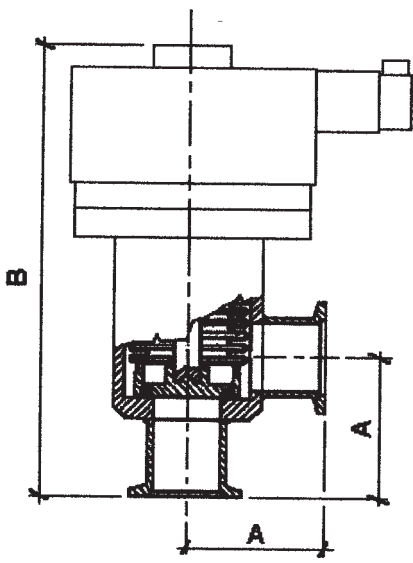


**Beschichtungs- und Vakuumtechnik  
aus Bergisch Gladbach**

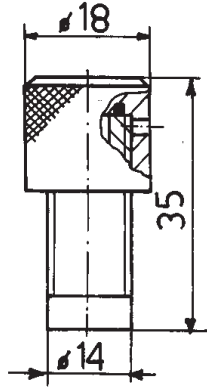


**Vakuumventile**  
*Valves*

	DN	A	B	C	D	Artikel/Code
<p>Manuelle Winkelventile für Hochvakuum bis + 150°C einsetzbar - in jeder Lage verwendbar</p> <p><i>Manual 90° UHV valves max. operating temperature + 150°C operating in any position</i></p> 	16	40	80	100	45	VW 5
	25	50	80	140	60	VW 6
	40	65	110	160	80	VW 7
	50	70	115	185	80	VW 8
	63	88	145	220	100	VVI 1
	100	108	205	250	125	VVI 2
	<p>Pneumatische Winkelventile für Hochvakuum in jeder Lage verwendbar</p> <p><i>Manual 90° UHV valves operating in any position</i></p> 	16	40	80	120	-
25		50	80	160	-	VW 2
40		65	110	200	-	VW 3
50		70	115	270	-	VW 4
63		88	145	340	-	VVI 3

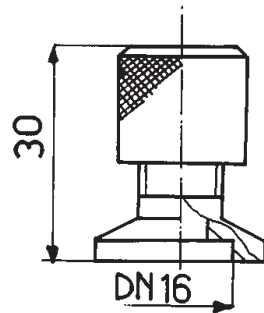
	DN	A	B	C	D	Artikel/Code
<b>Membranventile DN 10-16-25</b> <i>Membrane valves DN 10-16-25</i>						
	10	60	85	-	-	VV 9
	16	80	85	-	-	VV 10
	25	100	140	-	-	VV 11
<b>Kugelventile</b> <i>Ball valves</i>						
	10	80	53	-	-	VV 12
	16	80	53	-	-	VV 13
	25	110	68	-	-	VV 14
	40	130	91	-	-	VV 15
	50	140	98	-	-	VV 16
	63	176	131	-	-	VV 17
	80	216	134	-	-	VV 18
	100	216	155	-	-	VV 19
<b>Elektromagnetisches Winkelventil für Hochvakuum</b> <i>Electromagnetic 90° valves</i>						
	16	40	115	-	-	VV 20
	25	50	125	-	-	VV 21

Einlassventil zum Anschweißen  
Welding inlet air valve



EV 1

DN 16 KF - Einlassventil  
Inlet air valve with KF 16 Flange



EV 2

