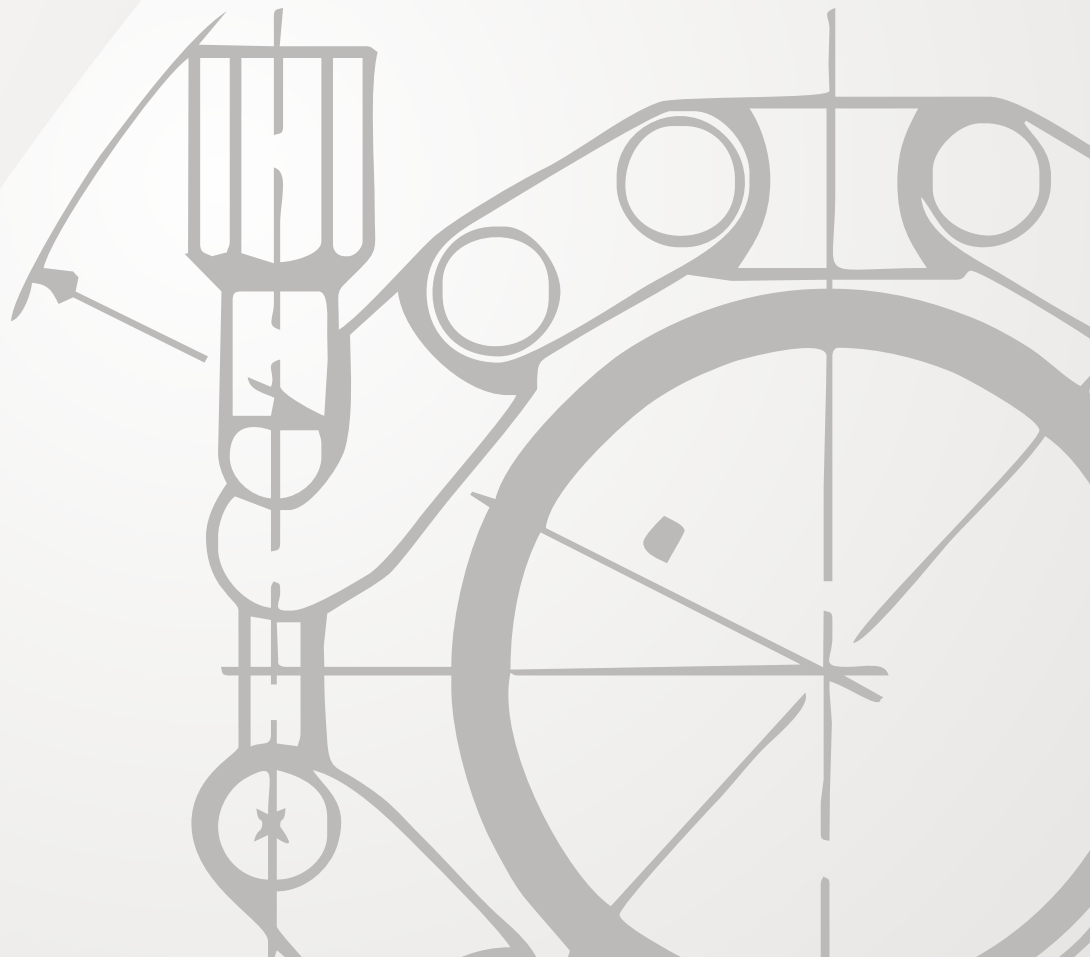




**Beschichtungs- und Vakuumtechnik  
aus Bergisch Gladbach**



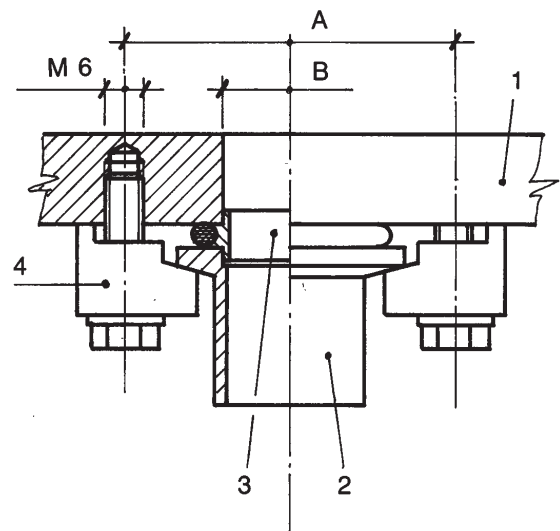
**KF-Bauteile**  
*Pneurop KF Flanges*

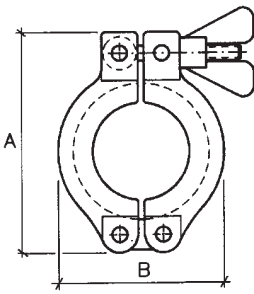
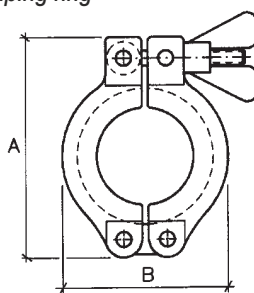
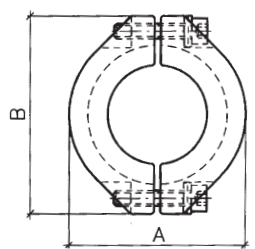
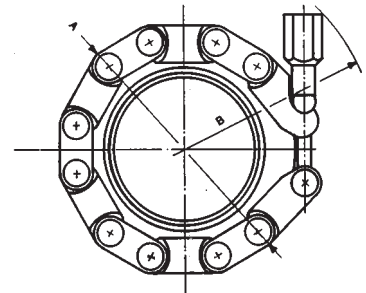
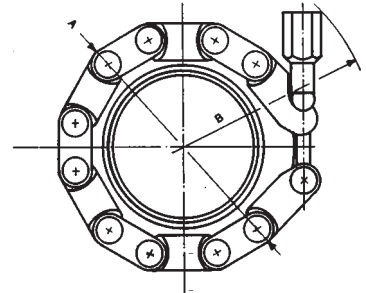


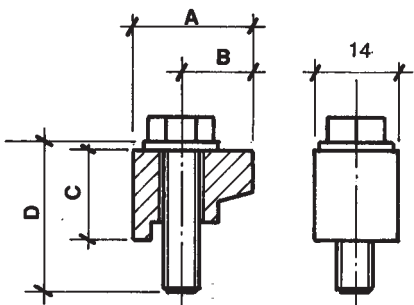
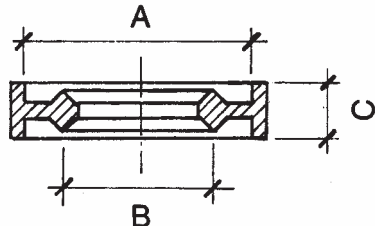
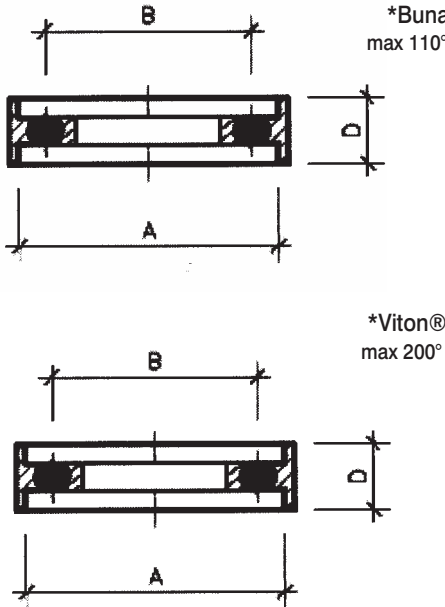
## KF-Bauteile

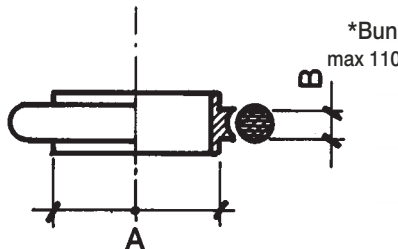
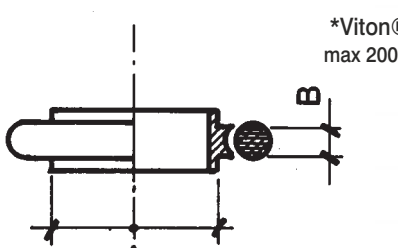
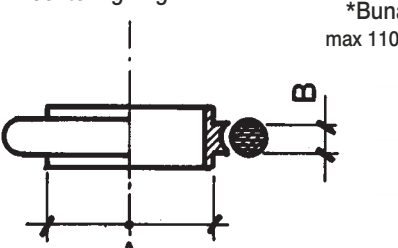
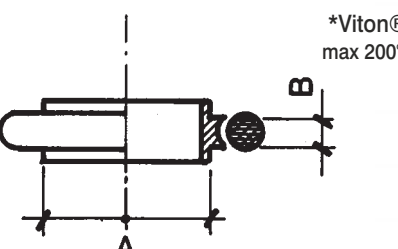
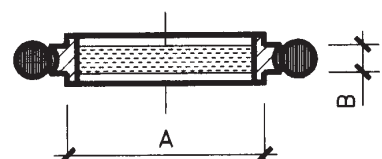
### Pneurop KF Flanges

Nenn Durchmesser Nominal diameter	A	B
DN10 / KF	45	12,2
DN16 / KF	45	17,2
DN20 / KF	55	22,2
DN25 / KF	55	26,2
DN32 / KF	71	34,2
DN40 / KF	71	41,2
DN50 / KF	91	52,2

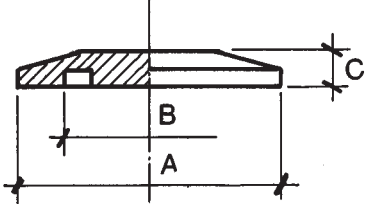
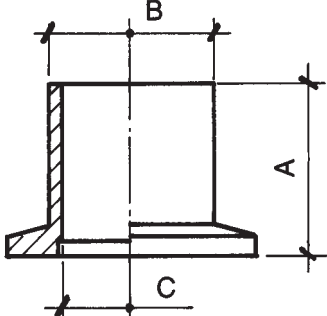
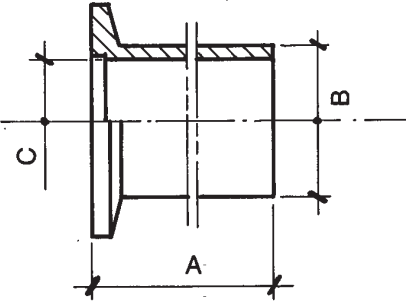
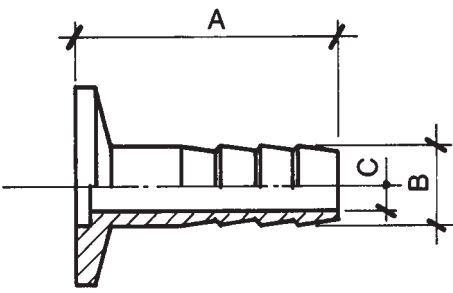


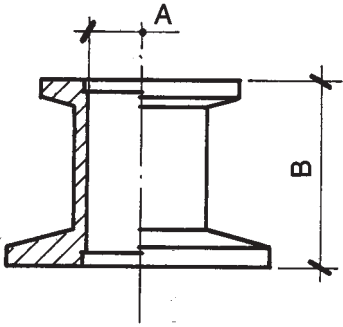
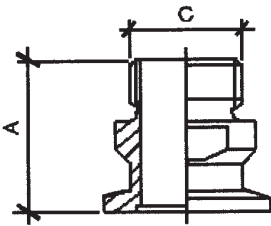
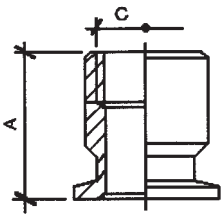
	DN - KF	A	B	C	D	Artikel/Code
<b>Spannring aus Alu</b> <i>Aluminium clampin ring</i>						
	10/16	62	42	-	-	KF 22
	20/25	72	54	-	-	KF 23
	32/40	90	69	-	-	KF 24
	50	121	93	-	-	KF 25
<b>Spannring aus V2A</b> <i>Stainless steel clamping ring</i>						
	10/16	62	42	-	-	auf Anfrage
	20/25	75	52	-	-	auf Anfrage
	32/40	90	67	-	-	auf Anfrage
	50	115	85	-	-	auf Anfrage
<b>Spannklammern aus V2A</b> <i>Stainless steel clamp</i>						
	10/16	47	55	-	-	auf Anfrage
	20/25	57	67	-	-	auf Anfrage
	32/40	72	83	-	-	auf Anfrage
	50	96	112	-	-	auf Anfrage
<b>Kettenbündung aus Nylon und Glasfaserkunststoff</b> <i>Nylon-glassfiber chain clamping ring</i>						
	10/16	52	48	-	-	KF 26
	20/25	64	55	-	-	KF 27
	32/40	78	59	-	-	KF 28
	50	97	68	-	-	KF 29
<b>Kettenbündung aus nichtmagnetischem Alu</b> <i>Nonmagnetic aluminium chain clamp</i>						
	10/16	49	45	-	-	KF 30
	20/25	58	54	-	-	KF 31
	32/40	74	62	-	-	KF 32
	50	93	76	-	-	KF 33

	DN - KF	A	B	C	D	Artikel/Code	
<b>Spannpratzen aus Alu, (4er-Pack)</b> <i>Aluminium wall clamp (box of 4 pcs.)</i> 	10						
	16						
	20						
	25	20	12	15	20	KF 34	
	32						
	40						
	50						
<b>Metalldichtung aus Alu</b> <i>Aluminium metal seal</i> 	10/16	30	23	8	-	KF 41	
	20/25	40	33	8	-	KF 42	
	32/40	55	48	8	-	KF 43	
	50	75	68	8	-	KF 44	
<b>Vakuumdichter, druckfester Zentrierring aus Alu</b> <i>Aluminium vacuum and pressure centering ring</i> 	10/16	30	23	-	8	KF 51	
	20/25	40	33	-	8	KF 52	
	32/40	55	48	-	8	KF 53	
	50	75	60	-	8	KF 54	
	10/16	30	23	-	8	KF 55	
	20/25	40	33	-	8	KF 56	
	32/40	55	48	-	8	KF 57	
	50	75	60	-	8	KF 58	

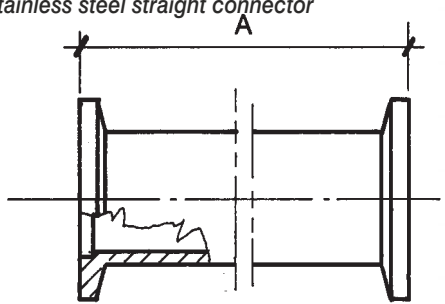
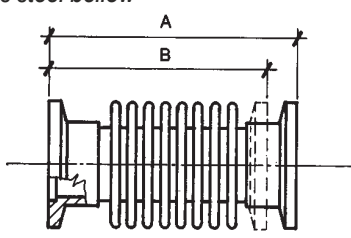
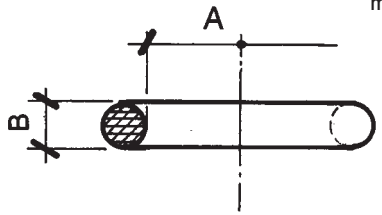
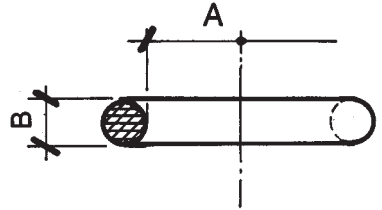
	DN - KF	A	B	C	D	Artikel/Code	
<b>Zentrierring aus V2A</b> <i>Stainless steel centering ring</i> 	10	12	3,9	-	-	KF 59	
	16	17	3,9	-	-	KF 60	
	20	22	3,9	-	-		
	25	26	3,9	-	-	KF 61	
	32	34	3,9	-	-		
	40	41	3,9	-	-	KF 62	
	50	52	3,9	-	-	KF 63	
		10	12	3,9	-	-	KF 64
		16	17	3,9	-	-	KF 65
		20	22	3,9	-	-	
		25	26	3,9	-	-	KF 66
		32	34	3,9	-	-	
		40	41	3,9	-	-	KF 67
		50	52	3,9	-	-	KF 68
<b>Zentrierring aus Alu</b> <i>Aluminium centering ring</i> 	10	12	3,9	-	-	KF 75	
	16	17	3,9	-	-	KF 76	
	25	26	3,9	-	-	KF 77	
	40	41	3,9	-	-	KF 78	
	50	52	3,9	-	-	KF 79	
		10	12	3,9	-	-	KF 80
		16	17	3,9	-	-	KF 81
		25	26	3,9	-	-	KF 82
		40	41	3,9	-	-	KF 83
		50	52	3,9	-	-	KF 84
		<b>Zentrierring aus V2A mit Sinterfilter</b> <i>Sinter filter centering ring</i> 	10	12	3,9	-	-
	16		17	3,9	-	-	KF 96
	25		26	3,9	-	-	KF 97
	40		41	3,9	-	-	KF 98
50	52		3,9	-	-	KF 99	

	DN - KF	A	B	C	D	Artikel/Code
<b>Reduzierzentrierung aus V2A</b> <i>Stainless steel reducing centering ring</i>						
<p>*Buna max 110°</p>	10/16	17	12	3,9	-	KF 69
	20/25	26	22	3,9	-	KF 70
	32/40	41	34	3,9	-	KF 71
<b>Reduzierzentrierung aus V2A</b> <i>Stainless steel reducing centering ring</i>						
<p>*Viton® max 200°</p>	10/16	17	12	3,9	-	KF 72
	20/25	26	22	3,9	-	KF 73
	32/40	41	34	3,9	-	KF 74
<b>Blindflansch aus Alu</b> <i>Aluminium blank flange</i>						
	10	30	12	5	-	KF 6
	16	30	17	5	-	KF 7
	25	40	26	5	-	KF 8
	40	55	41	5	-	KF 9
	50	75	52	5	-	KF 10

	DN - KF	A	B	C	D	Artikel/Code
<b>Blindflansch aus V2A</b> <i>Stainless steel blank flange</i>						
	10	30	12	5	-	KF 1
	16	30	17	5	-	KF 2
	25	40	26	5	-	KF 3
	40	55	41	5	-	KF 4
	50	75	52	5	-	KF 5
<b>Kurzflansch aus V2A</b> <i>Stainless steel short flange</i>						
	10	26	14	12	-	KF 12
	16	26	20	17	-	KF 13
	25	26	28	26	-	KF 14
	40	26	45	41	-	KF 15
	50	26	57	52	-	KF 16
<b>Langflansch aus V2A</b> <i>Stainless steel long flange</i>						
	10	52	14	12	-	KF 17
	16	52	20	17	-	KF 18
	25	55	28	26	-	KF 19
	40	58	45	41	-	KF 20
	50	58	57	52	-	KF 21
<b>Schlauchanschluß aus V2A</b> <i>Stainless steel hoze nozzle</i>						
	10	40	12	8	-	KF 45
	16	40	12	8	-	KF 46
	25	40	12	8	-	KF 47
	40	40	12	8	-	KF 48
	25/16	40	16	13	-	KF 49
	25/20	40	20	16	-	KF 50
	40/25	40	25	22	-	KF 50A
	40/20	40	20	16	-	auf Anfrage!

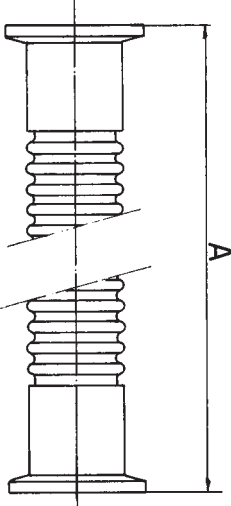
	DN - KF	A	B	C	D	Artikel/Code
<b>Reduzierstücke aus V2A</b> <i>Stainless steel reducing pipe</i>	25/10	10	28	-	-	KF 130
	25/16	16	28	-	-	KF 131
	40/10	10	28	-	-	KF 132
	40/16	16	28	-	-	KF 133
	40/25	24	28	-	-	KF 134
	50/16	16	28	-	-	KF 134A
	50/25	24	28	-	-	KF 135
	50/40	40	28	-	-	KF 136
						
<b>Einschraubflansch aus V2A</b> <i>Stainless steel KF-Gas male adapter piece</i>  <i>Andere Größen auf Anfrage!</i>	16-1/8	23	-	1/8	-	E 1
	16-1/4	23	-	1/4	-	E 2
	25-1/4	23	-	1/4	-	E 3
	25-3/8	25	-	3/8	-	E 4
	25-1/2	30	-	1/2	-	E 5
	25-1"	40	-	1"	-	E 6
	40-1" 1/4	45	-	1" 1/4	-	E 7
	40-1" 1/2	45	-	1" 1/2	-	E 8
	50-1" 1/4	45	-	1" 1/4	-	E 9
	50-2"	50	-	2"	-	E 10
						
<b>Aufschraubflansch aus V2A</b> <i>Stainless steel KF-Gas female adapter piece</i>  <i>Andere Größen auf Anfrage!</i>	16-1/8	23	-	1/8	-	A 1
	16-1/4	23	-	1/4	-	A 2
	25-1/4	23	-	1/4	-	A 3
	25-3/8	25	-	3/8	-	A 4
	25-1/2	30	-	1/2	-	A 5
	25-1"	40	-	1"	-	A 6
	40-1" 1/4	45	-	1" 1/4	-	A 7
	40-1" 1/2	45	-	1" 1/2	-	A 8
	50-1" 1/4	45	-	1" 1/4	-	A 9
	50-2"	50	-	2"	-	A 10
						



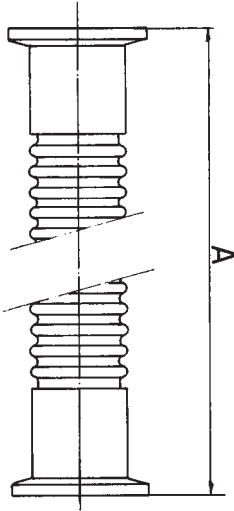
	DN - KF	A	B	C	D	Artikel/Code
<b>Geradefitting aus V2A</b> Stainless steel straight connector						
	10	60	-	-	-	KF 137
	16	80	-	-	-	KF 138
	25	100	-	-	-	KF 139
	40	130	-	-	-	KF 140
	50	140	-	-	-	KF 141
<b>Faltenbalg aus V2A</b> Stainless steel bellow						
	16	90	80			KF 100
	25	120	100			KF 101
	40	120	100			KF 102
	50	120	100			KF 103
<b>O-Ring, 10er-Packung</b> O-ring (pack of 10 pcs.)						
	10	15	5	-	-	KF 85
	16	18	5	-	-	KF 86
	25	28	5	-	-	KF 87
	40	42	5,33	-	-	KF 88
	50	55	5,33	-	-	KF 89
	10	15	5	-	-	KF 90
	16	18	5	-	-	KF 91
	25	28	5	-	-	KF 92
	40	42	5,33	-	-	KF 93
	50	55	5,33	-	-	KF 94

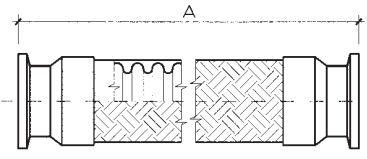
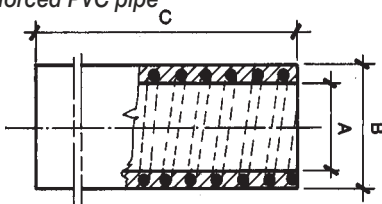
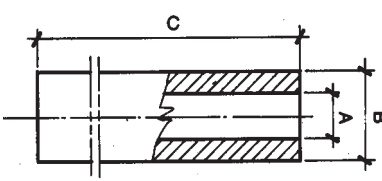
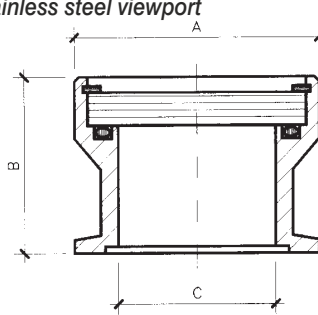
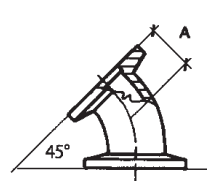
\*Buna  
max 110°

\*Viton®  
max 200°

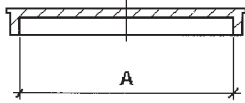
	DN - KF	A	B	C	D	Artikel/Code
<p>Biegsame Rohrleitung aus V2A, ungeglüht Stainless steel flexible pipe</p> 	10	250	-	-	-	KF 104
		500	-	-	-	KF 105
		750	-	-	-	KF 106
		1000	-	-	-	KF 107
		1500	-	-	-	-
		2000	-	-	-	-
		3000	-	-	-	-
16	250	-	-	-	KF 108	
	500	-	-	-	KF 109	
	750	-	-	-	KF 110	
	1000	-	-	-	KF 111	
	1500	-	-	-	-	
	2000	-	-	-	-	
	3000	-	-	-	-	
25	250	-	-	-	KF 112	
	500	-	-	-	KF 113	
	750	-	-	-	KF 114	
	1000	-	-	-	KF 115	
	1500	-	-	-	-	
	2000	-	-	-	-	
	3000	-	-	-	-	
40	250	-	-	-	KF 116	
	500	-	-	-	KF 117	
	750	-	-	-	KF 118	
	1000	-	-	-	KF 119	
	1500	-	-	-	-	
	2000	-	-	-	-	
	3000	-	-	-	-	
50	250	-	-	-	KF 120	
	500	-	-	-	KF 121	
	750	-	-	-	KF 122	
	1000	-	-	-	KF 123	
	1500	-	-	-	-	
	2000	-	-	-	-	
	3000	-	-	-	-	

	DN - KF	A	B	C	D	Artikel/Code
Biessame Rohrleitung aus V2A, geglüht <i>Stainless steel flexible hose</i>	10	250	-	-	-	KF 104G
		500	-	-	-	KF 105G
		750	-	-	-	KF 106G
		1000	-	-	-	KF 107G
		1500	-	-	-	-
		2000	-	-	-	-
		3000	-	-	-	-
	16	250	-	-	-	KF 108G
		500	-	-	-	KF 109G
		750	-	-	-	KF 110G
		1000	-	-	-	KF 111G
		1500	-	-	-	-
		2000	-	-	-	-
		3000	-	-	-	-
	25	250	-	-	-	KF 112G
		500	-	-	-	KF 113G
		750	-	-	-	KF 114G
		1000	-	-	-	KF 115G
		1500	-	-	-	-
		2000	-	-	-	-
		3000	-	-	-	-
	40	250	-	-	-	KF 116G
		500	-	-	-	KF 117G
		750	-	-	-	KF 118G
		1000	-	-	-	KF 119G
		1500	-	-	-	-
		2000	-	-	-	-
		3000	-	-	-	-
	50	250	-	-	-	KF 120G
		500	-	-	-	KF 121G
		750	-	-	-	KF 122G
		1000	-	-	-	KF 123G
		1500	-	-	-	-
		2000	-	-	-	-
		3000	-	-	-	-



	DN - KF	A	B	C	D	Artikel/Code
<b>Vakuumdichte, druckfeste &amp; biegsame Rohrleitung</b> <i>Vacuum and pressure stainless steel flexible pipe</i> 	25	150	-	-	-	-
	25	250	-	-	-	KF 124
	25	500	-	-	-	-
	25	1000	-	-	-	-
	40	150	-	-	-	-
	40	250	-	-	-	KF 125
	40	500	-	-	-	-
	40	1000	-	-	-	-
<b>PVC-Schlauch</b> <i>Reinforced PVC pipe</i> 	10	10	20	1 Mt.	-	-
	16	15	35	1 Mt.	-	-
	25	25	45	1 Mt.	-	-
	40	40	55	1 Mt.	-	-
<b>Rohrleitung aus Paragummi</b> <i>Para rubber hose</i> 	10	10	20	1 Mt.	-	KF 126
	16	15	35	1 Mt.	-	KF 127
	25	25	45	1 Mt.	-	KF 128
	40	40	55	1 Mt.	-	KF 129
<b>Schauglas aus V2A</b> <i>Stainless steel viewport</i> 	25	40	30	2	-	KF 153
	40	55	35	40	-	KF 154
	50	75	40	51	-	KF 155
<b>45°-Rohrbogen aus V2A</b> <i>Stainless steel 45° elbow</i> 	16	18	-	-	-	KF 143/45
	25	23	-	-	-	KF 144/45
	40	28	-	-	-	KF 145/45
	50	32	-	-	-	KF 146/45

	DN - KF	A	B	C	D	Artikel/Code
<b>90° Rohrbogen aus V2A</b> <i>Stainless steel 90° elbow</i>						
	10	30	-	-	-	KF 142
	16	40	-	-	-	KF 143
	25	50	-	-	-	KF 144
	40	65	-	-	-	KF 145
	50	70	-	-	-	KF 146
<b>T-Stück aus V2A</b> <i>Stainless steel tee piece</i>						
	10	30	60	-	-	KF 156
	16	40	80	-	-	KF 157
	25	50	100	-	-	KF 158
	40	65	130	-	-	KF 159
	50	70	140	-	-	KF 160
<b>Reduzier-T-Stück aus V2A</b> <i>Stainless steel reducing tee piece</i>						
	25/10	100	30	-	-	KF 161
	25/16	100	40	-	-	KF 162
	40/10	130	30	-	-	KF 163
	40/16	130	40	-	-	KF 164
	40/25	130	50	-	-	KF 165
	50/16	140	40	-	-	KF 165a
	50/25	140	50	-	-	KF 165b
	50/40	140	65	-	-	KF 166
<b>Kreuzstück aus V2A</b> <i>Stainless steel cross piece</i>						
	10	60	30	-	-	KF 167
	16	80	40	-	-	KF 168
	25	100	50	-	-	KF 169
	40	130	65	-	-	KF 170
	50	140	70	-	-	KF 171
<b>Kreuzreduzierstück aus V2A</b> <i>Stainless steel reducing cross piece</i>						
	25/10	100	80	40	50	-
	25/16	100	80	40	50	-
	40/10	130	80	40	65	-
	40/16	130	80	40	65	-
	40/25	130	100	50	65	-
	50/40	140	130	65	70	-

	DN - KF	A	B	C	D	Artikel/Code
	10/16	30	-	-	-	-
	20/25	40	-	-	-	-
	32/40	55	-	-	-	-
	50	75	-	-	-	-